

СУПЕРКОНДЕНСАТОРНАЯ ЯЧЕЙКА 3.0 В | 100 Ф

Серийный номер	серия	терминалы
UCZSH3R0107NRH180060E	High-V	Радиальные выводы

ОПИСАНИЕ:

- Диапазон рабочих температур: -40 ... +65°C
- Соответствует требованиям RoHS
- Соответствует стандарту IATF 16949

ПРИМЕНЕНИЕ:

- Модули накопления энергии
- Автоматические приборы учета
- Интеллектуальные приборы учета
- Беспроводные передатчики
- Аварийное освещение
- Медицинские устройства

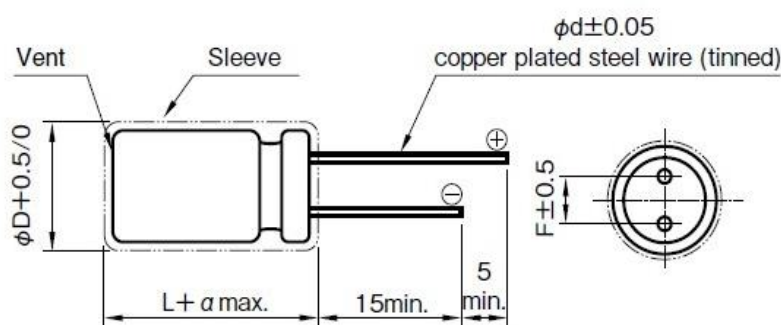


ХАРАКТЕРИСТИКИ:

ПАРАМЕТР	ЗНАЧЕНИЕ
Номинальное напряжение	3.0 В
Номинальная ёмкость	100 Ф
Допустимые отклонения по ёмкости	-10%... +30%, 20°C
Макс. внутреннее сопротивление, АС, 1 КГц	12 мОм
Ток утечки, 72 ч	0.18 мА
Удельная энергия	6.2 Вт*ч/кг
Полезная удельная мощность	3 кВт/кг
Максимальная удельная мощность	6.2 кВт/кг
Диапазон рабочих температур	-40°C ... +65°C
Номинальный вес	20 г
Стабильность при низких температурах	Ёмкость (-40°C) / ёмкость (+20°C) x 100 ≥ 70% ESR(-40°C) / ESR(+20°C) ≤ 4

Срок службы	Технические характеристики при восстановлении температуры ячеек до 20°C после подачи номинального напряжения в течение 1000 часов при температуре 65°C.	Ёмкость: допустимые отклонения ESR	В пределах ±30% от номинальной ёмкости ≤ 300% от номинальных параметров
Срок службы при хранении	Технические характеристики при восстановлении температуры ячеек до 20°C после их хранения без нагрузки в течение 1000 часов при температуре 65°C	Ёмкость: допустимые отклонения ESR	В пределах ±30% от номинальной ёмкости ≤ 300% от номинальных параметров
Устойчивость к влажности	Технические характеристики при восстановлении температуры ячеек до 20°C после подачи номинального напряжения в течение 500 часов при 40°C и при относительной влажности 90%	Ёмкость: допустимые отклонения ESR	В пределах ±30% от номинальной ёмкости ≤ 300% от номинальных параметров
Маркировка	Печать белого цвета на голубом корпусе		

ГАБАРИТЫ:



∅D	L	∅d	F	α
18	60	0.8	7.5	2