

СУПЕРКОНДЕНСАТОРНАЯ ЯЧЕЙКА 2.7 В | 360 Ф

Серийный номер	серия	терминалы
UCZSS2R7367NSL350060E	Superb-S	Snap-in



ОПИСАНИЕ:

- Диапазон рабочих температур:
-40 ... +65°C
- Соответствует требованиям RoHS
- Соответствует стандарту IATF 16949

ПРИМЕНЕНИЕ:

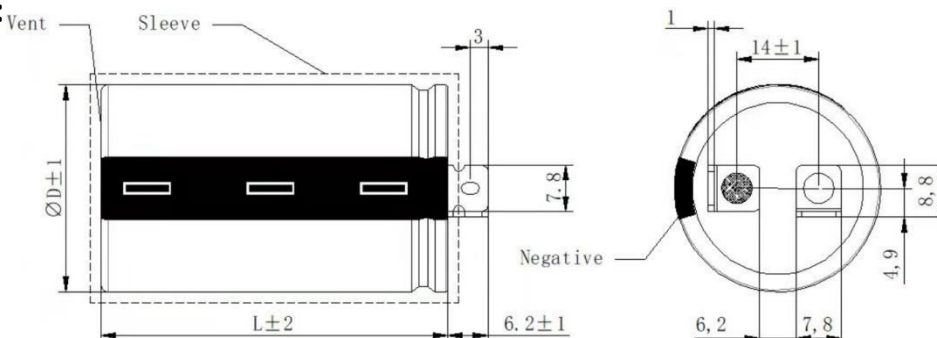
- ИБП
- Портативные устройства
- Робототехника
- Устройства безопасности
- Ветровые турбины
- Тяжелое промышленное оборудование

ХАРАКТЕРИСТИКИ:

ПАРАМЕТР	ЗНАЧЕНИЕ
Номинальное напряжение	2.7 В
Номинальная ёмкость	360 Ф
Допустимые отклонения по ёмкости	-10%... +30%, 20°C
Макс. внутреннее сопротивление, АС, 1 КГц	3 мОм
Макс. внутреннее сопротивление, DC	3.5 мОм
Удельная энергия	5.6 Вт*ч/кг
Полезная удельная мощность	3.9 кВт/кг
Максимальная удельная мощность	8.1 кВт/кг
Диапазон рабочих температур	-40°C ... +65°C
Номинальный вес	64 г
Стабильность при низких температурах	Ёмкость (-40°C) / ёмкость (+20°C) x 100 ≥ 70% ESR(-40°C) / ESR(+20°C) ≤ 4

Срок службы	Технические характеристики при восстановлении температуры ячеек до 20°C после подачи номинального напряжения в течение 1000 часов при температуре 65°C.	Ёмкость: допустимые отклонения ESR	В пределах ±30% от номинальной ёмкости ≤ 300% от номинальных параметров
Срок службы при хранении	Технические характеристики при восстановлении температуры ячеек до 20°C после их хранения без нагрузки в течение 1000 часов при температуре 65°C	Ёмкость: допустимые отклонения ESR	В пределах ±30% от номинальной ёмкости ≤ 300% от номинальных параметров
Устойчивость к влажности	Технические характеристики при восстановлении температуры ячеек до 20°C после подачи номинального напряжения в течение 500 часов при 40°C и при относительной влажности 90%	Ёмкость: допустимые отклонения ESR	В пределах ±30% от номинальной ёмкости ≤ 300% от номинальных параметров
Маркировка	Печать белого цвета на голубом корпусе		

ГАБАРИТЫ:



ØD	L
35	60